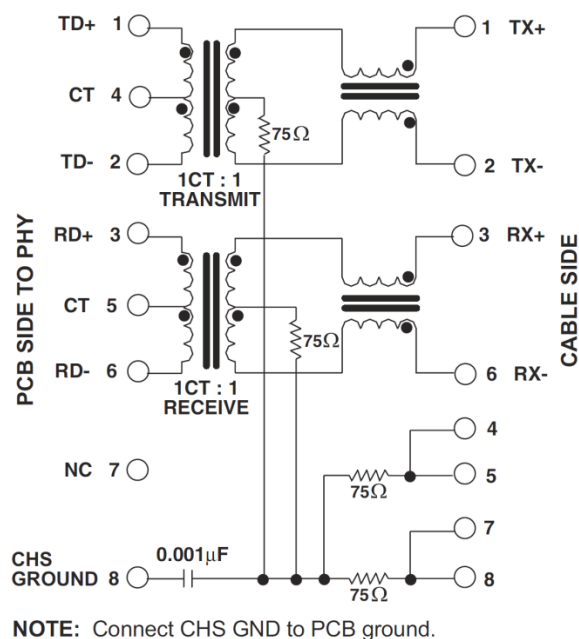
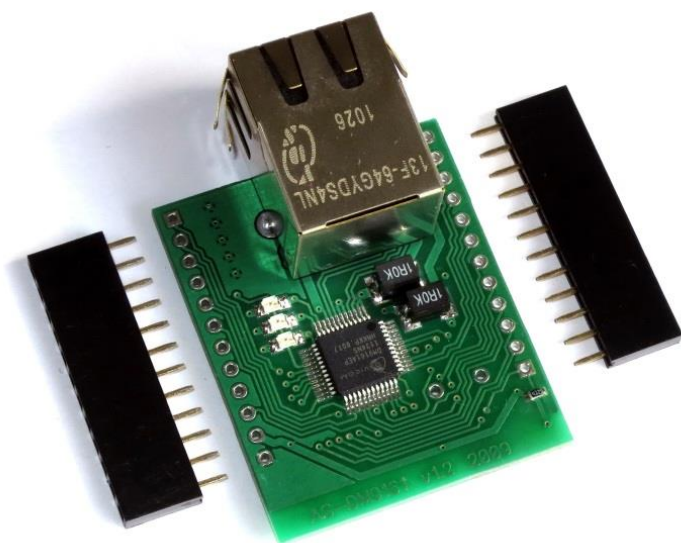


## Модуль AS-DM9161

Версия 1.2

*Модуль AS-DM9161 построен на базе микросхемы DM9161A и предназначен для работы в качестве периферийного Ethernet-модуля совместно с микроконтроллером, содержащим MAC-уровень на кристалле.*



*Возможна работа как по протоколу MII, так и по RMII.*

**Модуль AS-DM9161 имеет следующие аппаратные ресурсы:**

- микросхема DM9161A;
- Кварцевый генератор на 50 МГц
- два разъема типа PBS-12 для подключения к основной плате;
- разъем типа RJ45, интерфейс 100Mbit Ethernet 13F64YDS4NL (J00-0061NL)
- три светодиода.

**На плате предусмотрено место для распайки следующих компонентов:**

- кварцевый резонатор 25 МГц
- два конденсатора 15пФ

Модуль AS-DM9161 может использоваться совместно с платой AS-SAM9.