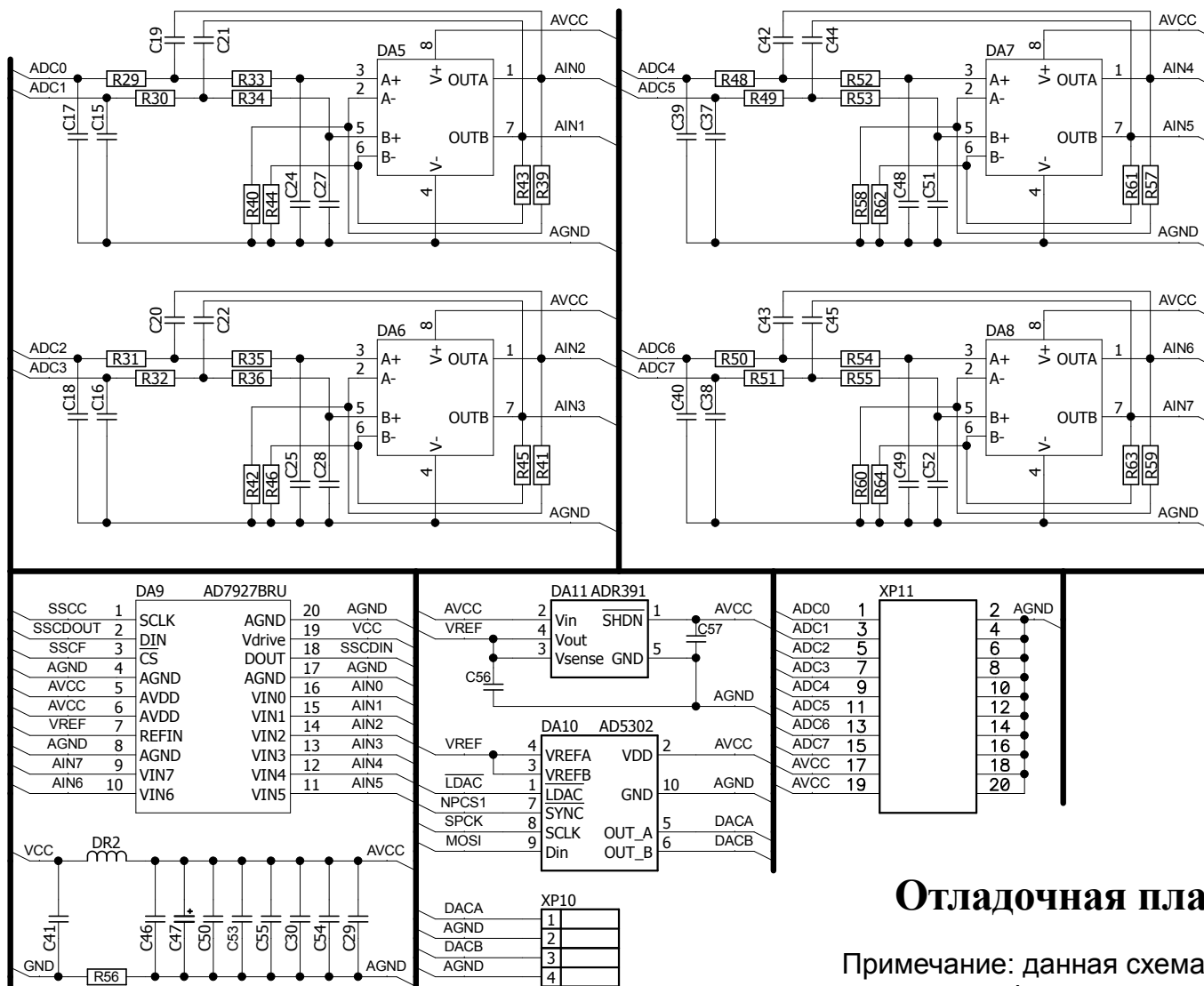


# Отладочная плата AS-sam7S

Примечание: компоненты, отмеченные на схеме как "optional", на плате не установлены.



## Отладочная плата AS-sam7S

Примечание: данная схема представляет собой расширение функциональных возможностей платы. Изначально компоненты не установлены.